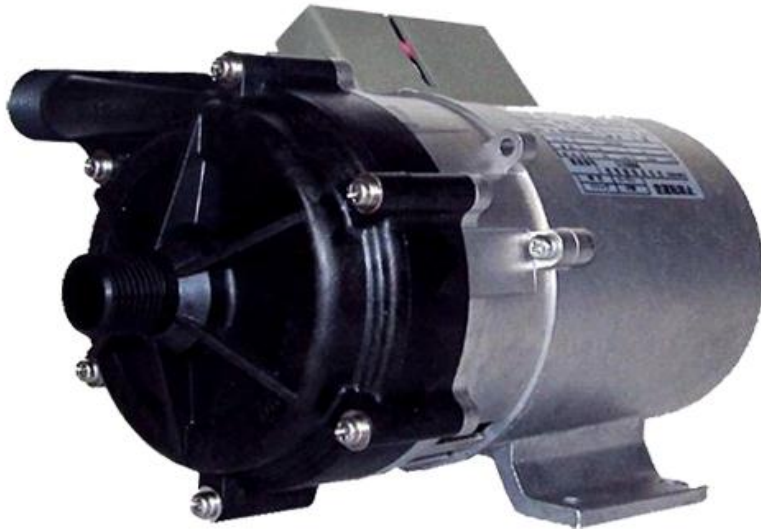


ปั๊มน้ำยาเคมี Sanso PMD (Magnet pump Series)



[For Hot water สำหรับใช้กับน้ำร้อน]

ปั๊มน้ำยาเคมี Sanso PMD Series Magnet Type (For Hot Water) สำหรับใช้กับน้ำร้อน ปั๊มระบบใบพัดขับเคลื่อนด้วยแม่เหล็ก (Magnet Drive Sealless Pump) ไม่ใช้แอมคคาบิคอลซีล เหมาะสำหรับใช้ในระบบไหลเวียนของเหลว ที่มีอุณหภูมิตั้งแต่ -20 ถึง 90 องศา เช่น ใช้ในระบบ เครื่องล้างจาน ระบบน้ำร้อน / เย็น ของเครื่องทำน้ำดื่ม เป็นต้น



■Application การใช้งานโดยทั่วไป

- Floor heating
 - Hot water supplier
 - Tea server
 - Chiller
 - Solar system
 - Dish washing machine
 - Temperature controller for semiconductor equipment and molding machine
 - Chilling for projector
 - For drinking water
-
- PPO(including glass) is used for resin component. No leakage without shaft seal part.
 - Sufficient discharge is available despite of big pipe resistance.
 - Sufficient heat resistance to endure high temperature liquid and atmosphere.

Sanso PMD (Magnet pump) for hot water Specifications

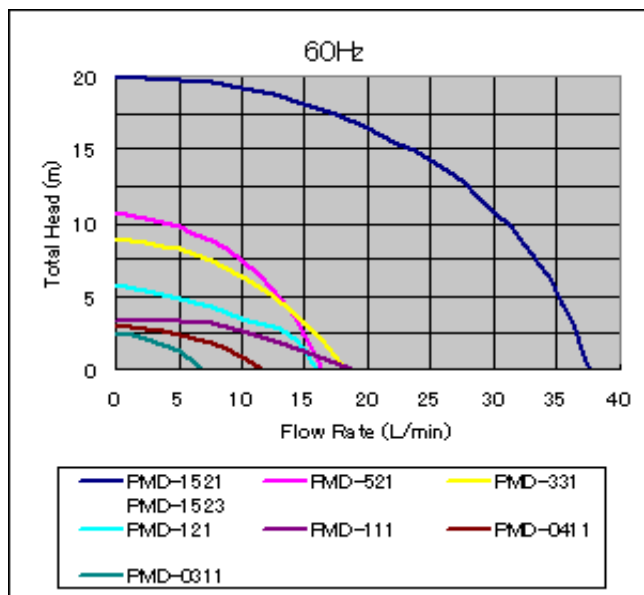
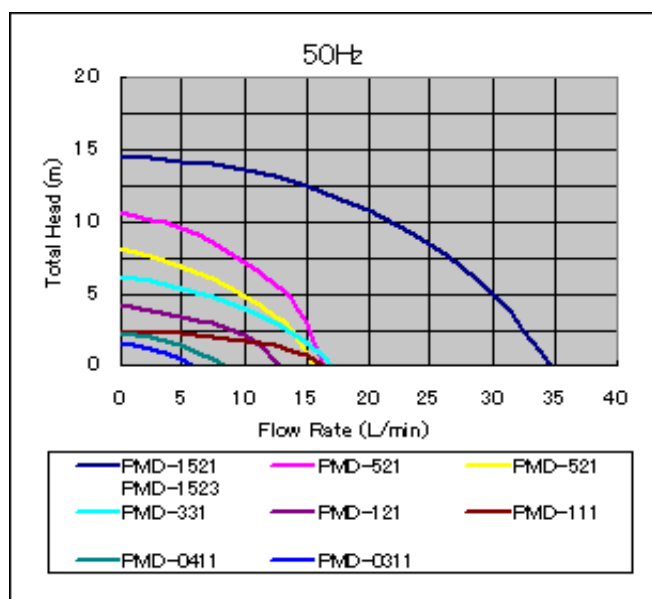
| Model រូប | Diameter | | Maximum | | Rated Flow Rate | Motor | | | Weight |
|----------------|----------|--------|-----------|-----------|-----------------|--------------|-------------------|---------|--------|
| | Hose | Screw | Flow Rate | Head | 50Hz/60Hz | Rated Output | Power Consumption | Voltage | |
| | A (mm) | B (G-) | L/min | m | m-L/min | W | W | V | |
| PMD-0311 | 14 | 1/2 | 6.4/7.5 | 1.6/2.5 | 1-3.5/1.5-3.0 | 3/8 | 29/26 | 100 | 0.9 |
| PMD-0411 | 14 | - | 9.5/11.0 | 2.2/3.0 | 1.5-4.8/2.0-5.2 | 3/4 | 15/19 | 100 | 1.3 |
| PMD-111 | 14 | - | 16.5/18.5 | 2.5/3.5 | 2.0-7.8/3.0-7.4 | 10/15 | 27/34 | 100 | 1.6 |
| PMD-121 | 14 | 3/8 | 14.0/15.4 | 4.2/5.6 | 3.5-6/5.0-3.0 | 10/15 | 26/35 | 100 | 1.7 |
| PMD-331 | 17 | 1/2 | 16.0/18.0 | 6.5/8.7 | 5.0-6.5/7.0-6.5 | 20/30 | 45/60 | 100 | 3.4 |
| PMD-521 (50Hz) | 19 | 1/2 | 16.5 | 10.3 | 9.0-7.0 | 50 | 95 | 100 | 3.8 |
| PMD-521 (60Hz) | 19 | 1/2 | 15.0/15.5 | 8.5/11.1 | 7.0-6.5/9.0-7.0 | 40/50 | 81/96 | 100 | 3.8 |
| PMD-1521 | 20 | 3/4 | 33.0/36.0 | 14.0/19.8 | 12-17/18-15 | 100/150 | 190/280 | 100 | 6.9 |
| PMD-1523 | 20 | 3/4 | 33.0/36.0 | 14.0/19.5 | 12-17/18-15 | 100/150 | 180/260 | 200 | 6.8 |

Conditions of liquids: Liquid temp: up to 90°C (from – 20°C in case of anti-freeze solution)

Note:

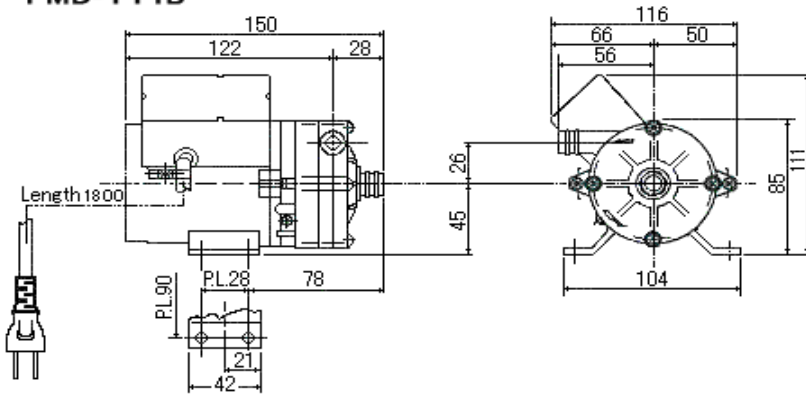
1. Slurry liquids reduce life of pump.
2. Pressure Shall be less than 100kPa.
3. Indoor use.
4. Shock pressure and abnormal pressure etc will damage the pump part.
5. Voltage can be adjusted to customer's requirement.

■ Performance curve

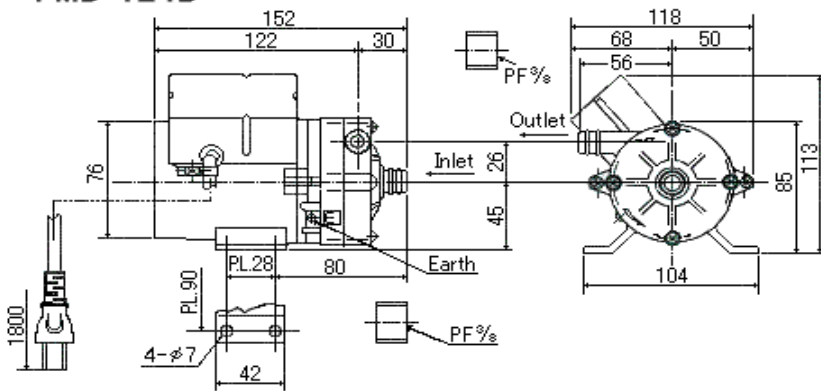


Sanso PMD Magnet Type (For Hot Water) Dimensions

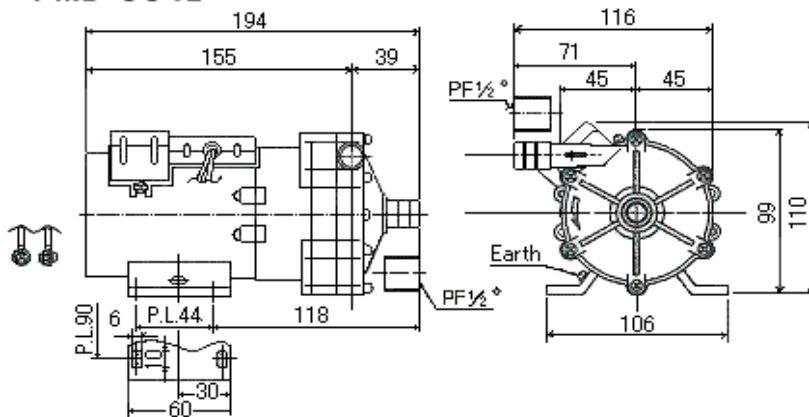
PMD-111B



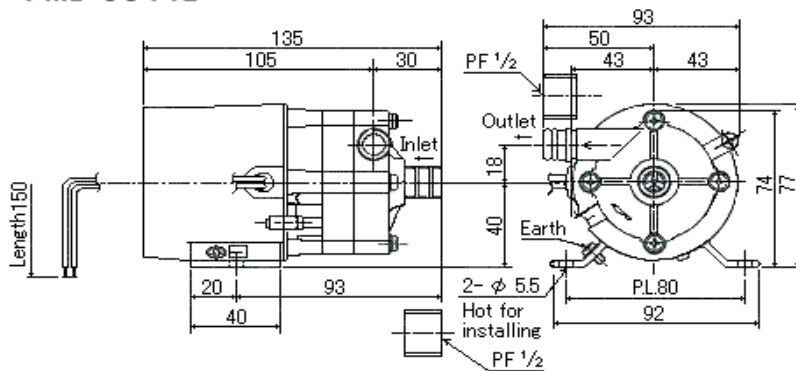
PMD-121B



PMD-331B

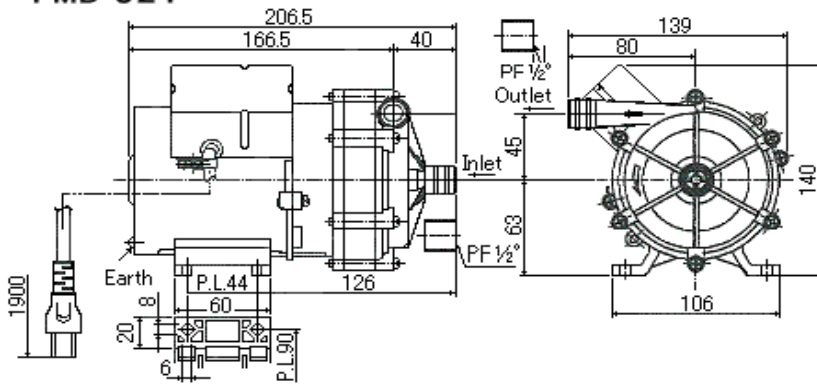


PMD-0311B

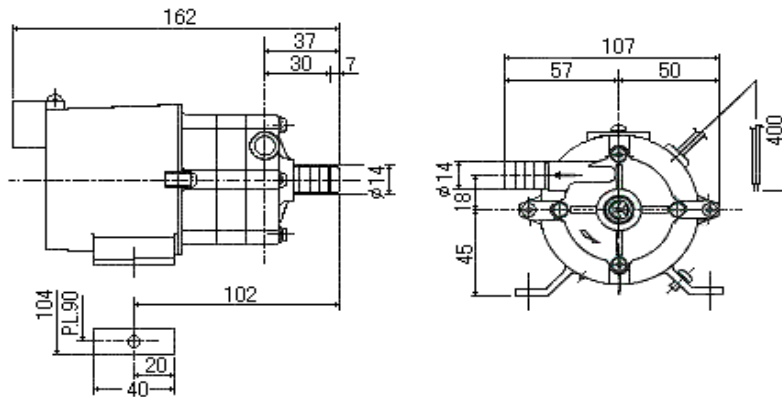


Sanso PMD Magnet Type (For Hot Water) Dimensions

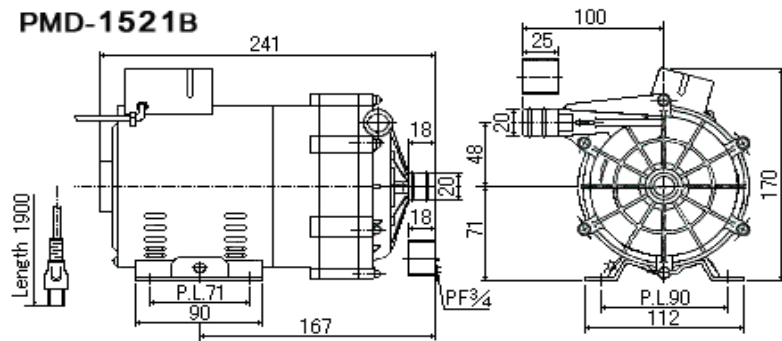
PMD-521



PMD-0411B



PMD-1521B



PMD-1523B

